

Dirección General de Contrataciones Públicas
Ficha Técnica Estandarizada Aprobada

1. IDENTIFICACIÓN GENERAL DEL BIEN

- **Nombre:** Pantalones para hombres (largos o cortos).
- **Código UNSPSC / Clasificación:** 53101502
- **Uso específico del bien:** Pantalón de uniforme policial para hombre.
- **Unidad de medida:** Unidad.
- **Descripción:** prenda de vestir para hombres que se ajusta a la cintura y llega a una altura variable de la pierna o hasta los tobillos, cubriendo cada pierna por separado.

2. CARACTERÍSTICAS ESPECÍFICAS DEL BIEN

Características	Especificaciones	Referencia
Material	Tela Modofil: a) Composición 100% Poliéster. b) Peso 245 gramos +-5gr por metro cuadrado. c) Textura de tejido 1x1. d) Hilo \geq 75% poliéster color azul código 19-3831 TCX conforme al Pantone internacional de colores textiles. e) Densidad del hilo 300D. f) Color azul oscuro código 19-3831 TCX conforme al Pantone internacional de colores textiles. g) Proceso de teñido: Sistema Disperse-Dyed para fibra de poliéster.	ISO 105-Z04:1995
Tipo	Pantalón policial.	
Cantidades de la unidad de medida	Unidad	
Especificaciones de la confección	Pantalón policial, con dos bolsillos delanteros oblicuos, dos bolsillos traseros con tapas curvas, pretina antideslizante rellena para mejor adherencia de la camisa y confort en la cintura para uso del cinturón policial, ajuste de entrepiernas, cintura reforzada, solapa en bragueta y bolsillos, cremallera o zipper de bronce, 2 broches para cierre de metal inoxidable, cierre interior con ojal y botón de seguridad del lado atrás de la bragueta. (ver imagen de referencia A y B) a) Pretina cocida o respuntada a lo interno del pantalón, costura dividida en el centro de la pretina parte atrás para facilitar el ajuste, forro	

Dirección General de Contrataciones Públicas
Ficha Técnica Estandarizada Aprobada

interno reforzado en pelón grueso con 4cm de ancho, pretina antideslizante con 4cm de ancho, en tela color negro (conforme con los forros internos de los bolsillos).

Sistema expandible de pretina en 2 pulgadas: uno en parte frontal del pantalón y otra en la parte posterior logrando un desplazamiento expansivo de la pieza.

Cada lado consta de 2 elásticos que van dentro de la pretina color negro, el primero de 9cm de largo por 3cm de ancho por 1mm de espesor que va cosido detrás del 3er tirillo (contados desde el broche hasta el centro de la parte trasera).

Este va unido a una pieza rectangular (visible en el exterior cuando se expande) de la misma tela del pantalón de 9cm a 11cm de largo según talla por 4.5cm de ancho que se une a un extremo superior del bolsillo lateral y costura longitudinal lateral que se desliza dentro de la pretina.

El segundo elástico de 15cm de largo por 3cm de ancho y 1mm de espesor va cosido detrás del primer tirillo de la sección 1 de la pretina, hasta la sección 2 que va cosida detrás del 2do tirillo, alineado con la costura longitudinal lateral del pantalón que une la parte frontal con la parte posterior. **(Ver imagen de referencia C)**

- b)** Ocho (8) tirillos de 1.5cm de ancho por 4cm de largo en el exterior, incrustados, alineados y cosidos por dentro a la pretina.
- c)** Bolsillos laterales en tela poquitín color negro (conforme con forro de pretina y bolsillos traseros), con 19cm a lo largo en el exterior, 30 cm de largo a lo interno desde la pretina por 17cm de ancho.
- d)** Bolsillos traseros en tela poquitín color negro (conforme con forro de pretina y bolsillos laterales) en 14cm de ancho con felpado de

Dirección General de Contrataciones Públicas
Ficha Técnica Estandarizada Aprobada

	<p>7.5mm en la parte superior y 7.5 mm en la parte inferior, con tapas curvas. El bolsillo en la parte interna del pantalón mide 18cm de ancho por 24 cm de largo desde la pretina. El bolsillo trasero izquierdo lleva cierre con botón de 1.5cm en el exterior.</p> <p>e) Largo del pantalón no mayor de 91.4cm conforme a talla.</p> <p>f) Ruedo no mayor a 22cm de ancho.</p> <p>g) Zipper de bronce de alta resistencia. Cierre de entrepiernas realizado con una máquina remalladora (overlock).</p> <p>h) 2 broche de enganche para cierre en metal inoxidable de alta calidad.</p> <p>i) Cierre de seguridad por botón de 1.5cm en la parte posterior de la bragueta, parte interna del pantalón.</p>	
<p>Pruebas o inspección requerida</p>	<p>a) Identificación de color. b) Peso de la tela. c) Identificación y contenido de fibras. d) Solidez del color al lavado acelerado. e) Solidez del color a la fricción. f) Solidez del color a la transpiración. g) Determinación de la resistencia a la formación de frisas o pilling en el tejido. h) Propiedades del tejido a la tracción. i) Resistencia al rasgado.</p>	<p>(b) ISO 3801:1977 (d) ISO 6330:2012 (e) ISO 105 X12:2001 (f) ISO105 E04:2013 (h) ISO 13934-1:2013 (i) ISO 13937-1:2000</p>
<p>Garantía</p>	<p>Seis meses que cubra reposición de los bienes ante defectos de fábrica o falta de calidad en los materiales utilizados.</p>	

3. ENVOLTURA - ENVASE

Dirección General de Contrataciones Públicas
Ficha Técnica Estandarizada Aprobada

Empacadas individualmente con materiales que minimicen el impacto ambiental (reutilizable o con contenido reciclado), transparente con cierre pegante para fácil manejo y demás accesorios de empaque que permitan conservar la camisa en buen estado.



4. ROTULADO Y ETIQUETADO

Cada unidad deberá presentar etiqueta de fabricante adherida a la prenda y rotulado externo en el empaque, indicando de forma legible:

- a) Etiqueta central cosida en bolsillo lateral en la parte interna del pantalón donde se especifique marca o logo del fabricante, talla, composición textil, lugar de fabricación, cuidado, código QR o de barras con número de identificación de la prenda seriado y la frase “PARA USO EXCLUSIVO DE LA POLICIA NACIONAL”.
- b) Etiqueta adhesiva colocada en la parte exterior del empaque o tag de cartón colocado en la parte exterior de la pretina donde este la información de marca o logo del fabricante, talla, tipo de prenda, código QR o de barras con el número de identificación seriado y la frase “PARA USO EXCLUSIVO DE LA POLICIA NACIONAL”.

Dirección General de Contrataciones Públicas
Ficha Técnica Estandarizada Aprobada



5. CRITERIOS DE EVALUACIÓN

La entidad debe precisar en los pliegos de condiciones los criterios de evaluación aplicables, los cuales podrán incluir:

- a) Cumplimiento técnico de las especificaciones mínimas establecidas en la ficha.
- b) Experiencia del proveedor.
- c) Garantía mínima de 6 meses y disponibilidad de servicio técnico local.
- d) Plazo de entrega.
- e) Experiencia mínima comprobable.
- f) Evaluar que el proveedor cumplirá con el requerimiento de los plazos de entrega.

6. CONTENIDO

Cada empaque individual debe contener:

- Pantalón confeccionado con las características establecidas en la presente ficha técnica

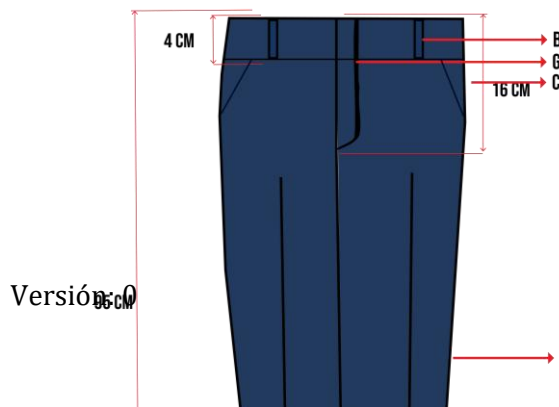
7. REFERENCIA:

Imagen ilustrativa:

REFERENCIA (A):



REFERENCIA (B):



Dirección General de Contrataciones Públicas
Ficha Técnica Estandarizada Aprobada

REFERENCIA (C):



8. TABLA DE MEDIDAS DE LOS PANTALONES MASCULINOS.

MEDIDAS PARA PANTALON DE HOMBRES

MEDIDAS EN: CENTIMETRO (CM)

TALLA	30	32	34	36	38	40	42	44	46
½ CINTURA	40	42	44	46	48	50	52	54	54
1/2 ASIENTO	50	52	54	56	58	60	62	64	64
1/2 MUSLO	32	33	34	35	36	37	38	39	40
1/2 RODILLA	24	24.5	25	25.5	26	26.5	27	27.5	28
PARTE FRONTAL	31	31.5	32	32.5	33	33.5	34	34.5	35
PARTE TRASERA	41	41.5	42	43.5	44	44.5	45	46.5	47
LARGO COSTURA INTERNA	91.4	91.4	91.4	91.4	91.4	91.4	91.4	91.4	91.4
LARGO DE ZIPPER	17	17	17	17.8	17.8	17.8	19	19	19
ANCHO DE RUEDO O SALIDA	22	22	22	22	22	22	22	22	22

9. OTRAS PRECISIONES REQUERIDAS

Dirección General de Contrataciones Públicas
Ficha Técnica Estandarizada Aprobada

Las especificaciones técnicas contenidas en la presente Ficha Técnica Estandarizada aplican de manera integral a todos los bienes, componentes, accesorios, bordados, materiales, medidas, colores, sistemas de fijación y demás características descritas en el documento.

Las mismas responden a los estándares institucionales requeridos para garantizar identidad, seguridad, funcionalidad, interoperabilidad y uniformidad del uniforme policial.

Se aceptarán propuestas que ofrezcan características equivalentes o superiores en calidad y desempeño, siempre que mantengan la identidad institucional y cumplan con los parámetros técnicos mínimos establecidos, sin afectar la funcionalidad ni la seguridad del bien requerido.

CREACIÓN:

Fecha	Realizado por:	Aprobado Por:
20.03.2026	Departamento de Operaciones Eficientes y Acuerdos Marco	Lic. Carlos Pimentel Florenzán
Referencia:		

CONTROL DE CAMBIOS:

No.	Fecha	Realizada /Aprobada por:	Descripción y Referencias:

NOTA: Las secciones “Creación” y “control de cambios” son de uso exclusivo de la Dirección General de Contrataciones Públicas.



Dirección General de Contrataciones Públicas
 Carlos Ernesto Pimentel - Director General (22/03/2026 13:22:49)

Documento firmado digitalmente, para validar por medio electrónico:
<https://buzon.firmagob.gob.do/inbox/app/dgcp/v/0a621e91-b667-4939-873a-8386d49c6365>